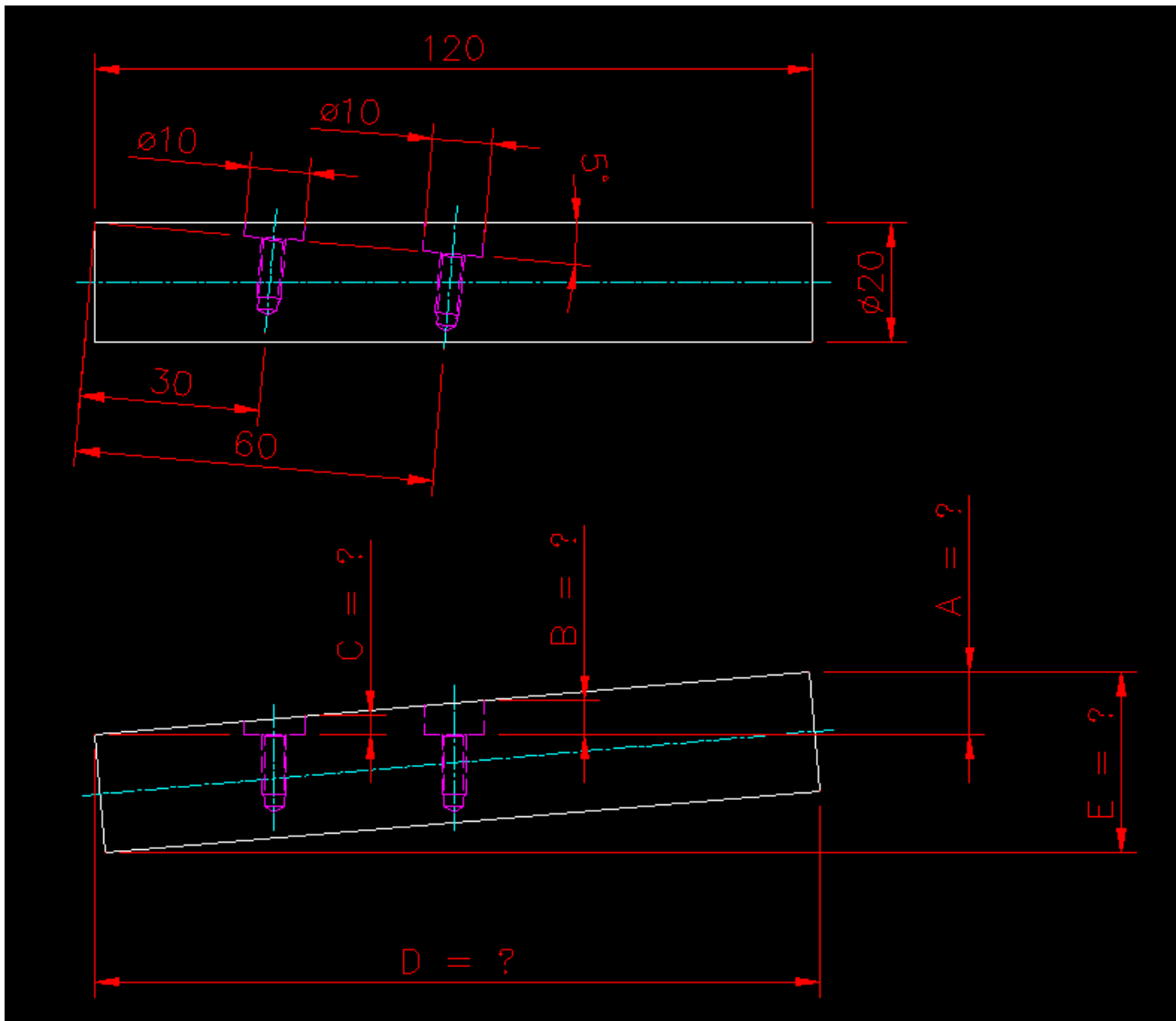


Esercizio 3

Note le dimensioni del componente sotto rappresentato si ricavano le dimensioni delle quote indicate con A, B, C, D, E.



Soluzione:

$$A = 10,46 \text{ mm}$$

$$B = 5,69 \text{ mm}$$

$$C = 3,06 \text{ mm}$$

$$D = 121,29 \text{ mm}$$

$$E = 30,38 \text{ mm}$$