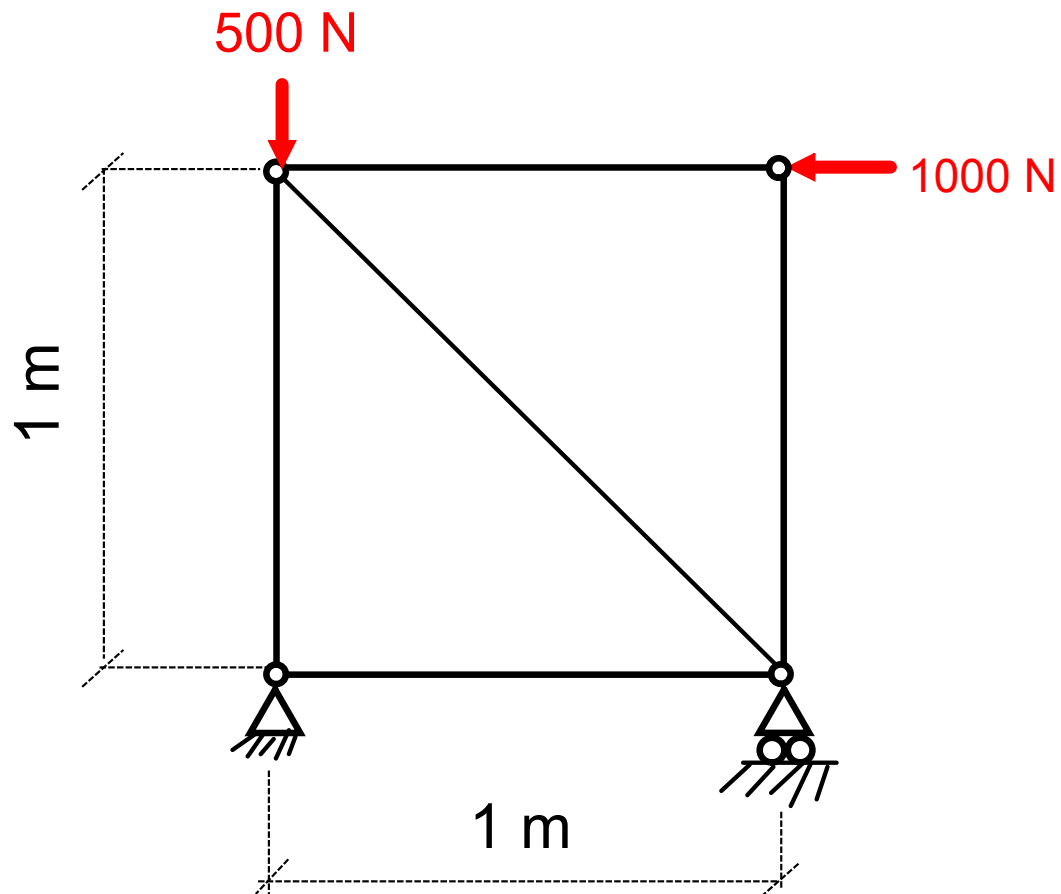


ESERCIZIO "A"

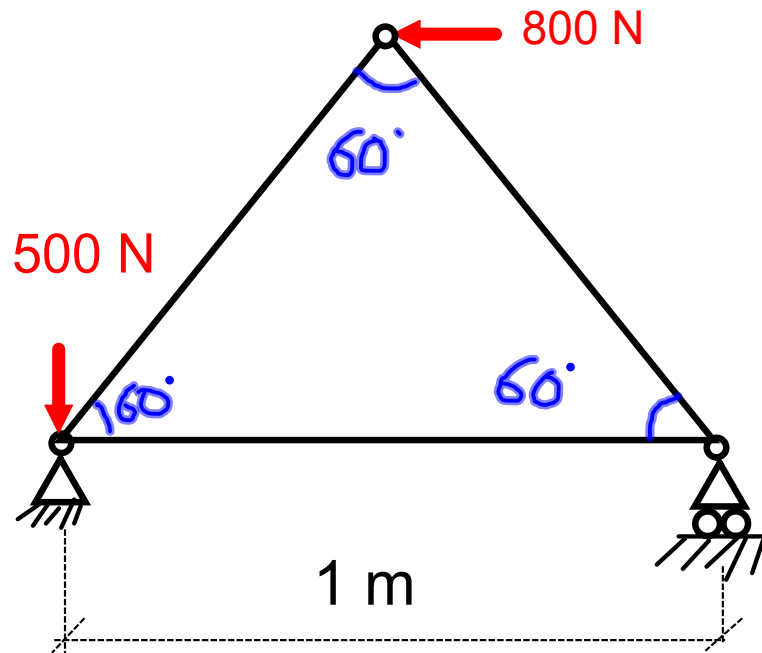
Trovare le reazioni vincolari e gli sforzi sulle aste.



mar 4-15:52

ESERCIZIO "B"

Trovare le reazioni vincolari e gli sforzi sulle aste.



mar 4-15:52